

Liniowa oprawa do montażu zwieszanego. Obudowę stanowi profil aluminiowy. Wysokiej klasy raster z aluminium Miro Silver zapewnia sprawność oprawy powyżej 80% oraz UGR poniżej 19. Możliwość tyczenia opraw w systemy świetlne o różnych długościach.

Źródło:

LED

Optyka:

BAP 80%

Stopień ochrony:

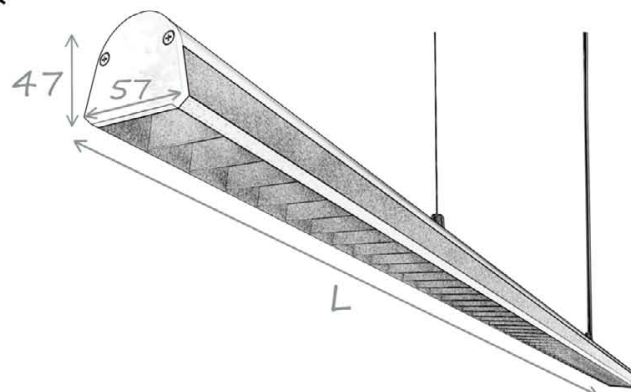
IP20

Opcje dodatkowe:

DALI SYSTEM

Kolory:

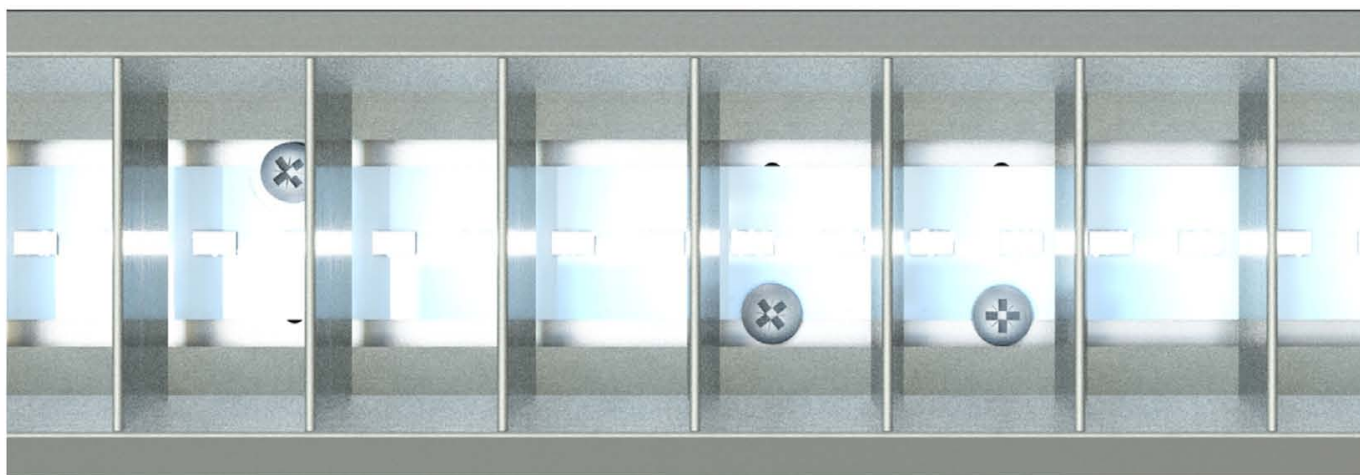
RAL



LED

Strumień	Źródło światła	Moc	L	W	H
4400lm	LED	28W	1127	57	47
6600lm	LED	41W	1687	57	47

Podane wartości są parametrami standardowymi. Możliwość dopasowania strumienia świetlnego do wymagań projektowych. Wartości poboru mocy obowiązują dla aktualnie dostępnej generacji modułów LED i będą zmniejszane wraz z rozwojem technologii.



Oprawa Business TR charakteryzuje się bardzo wysoką sprawnością powyżej 80% uzyskaną dzięki zastosowaniu wysokiej klasy odbłyśnika aluminiowego Miro Silver oraz rozmieszczeniu diód LED pomiędzy poprzeczkami rastra.