

Design K Base

BD LUX



Profil aluminiowy Design w wersji kinkiet do montażu ściennego.
Obudowa wykonana z ciągnionego anodowanego aluminium.
Dostosowanie długości oprawy do potrzeb projektu.

Źródło:

LED T5

Optyka:

PMO 56% MPRM 68%

Stopień ochrony:

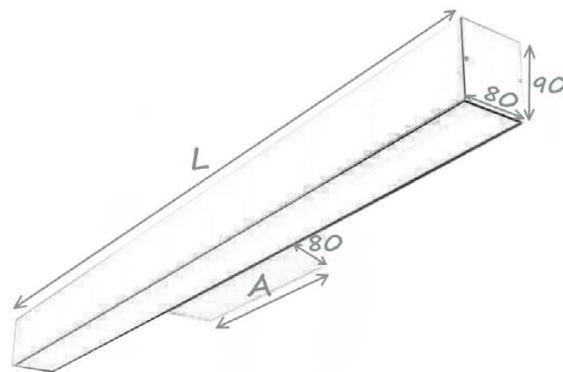
IP20 IP44

Opcje dodatkowe:

DALI UP&DOWN WINDOW TUNABLE WHITE

Kolory:

RAL



Design K Base

BD LUX

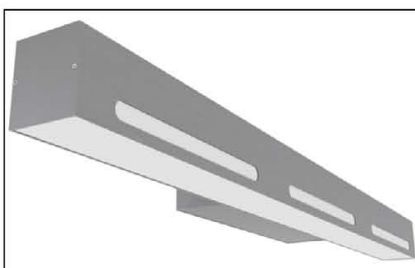
LED

Strumień	Źródło światła	Moc	L	W	H	A
2200lm	LED	16W	606	160	90	303
3500lm	LED	27W	606	160	90	303
3300lm	LED	24W	886	160	90	443
5250lm	LED	40W	886	160	90	443
4400lm	LED	32W	1166	160	90	583
7000lm	LED	54W	1166	160	90	583
5500lm	LED	40W	1446	160	90	723
8750lm	LED	67W	1446	160	90	723
6600lm	LED	48W	1726	160	90	863
10500lm	LED	80W	1726	160	90	863

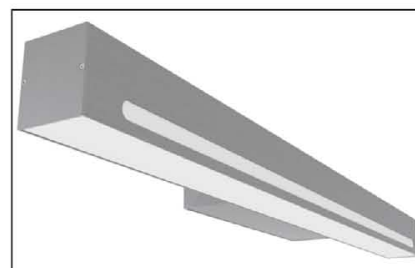
Podane wartości są parametrami standardowymi. Możliwość dopasowania strumienia świetlnego do wymagań projektowych. Wartości poboru mocy obowiązują dla aktualnie dostępnej generacji modułów LED i będą zmniejszane wraz z rozwojem technologii.

Świetlówki T5

Moc	Źródło światła	Liczba źródeł	L	W	H	A
14W	T5	1	586	160	90	293
24W	T5	1	586	160	90	293
21W	T5	1	886	160	90	443
39W	T5	1	886	160	90	443
28W	T5	1	1186	160	90	593
54W	T5	1	1186	160	90	593
35W	T5	1	1486	160	90	743
49W	T5	1	1486	160	90	743
80W	T5	1	1486	160	90	743



Design K Base 3 Window



Design K Base Window