

Oprawa zwieszana wykonana z profilu aluminiowego. Wysokiej klasy odbłyśnik z rastra *Miro Silver* zapewnia sprawność oprawy na poziomie 79% oraz UGR poniżej 19. Możliwość wykonania wariantu o rozsyłe światła Up&Down z kloszem mlecznym dla rozsyłu pośredniego. Możliwość tężenia opraw w systemy świetlne o różnych długościach.

Źródło:

LED

Optyka:

BAP  
79%

Stopień ochrony:

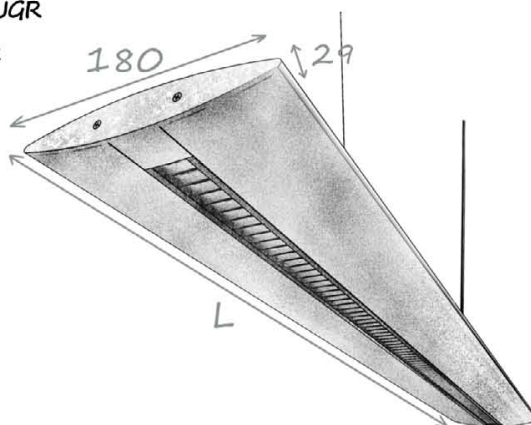
IP20

Opcje dodatkowe:

DALI SYSTEM

Kolory:

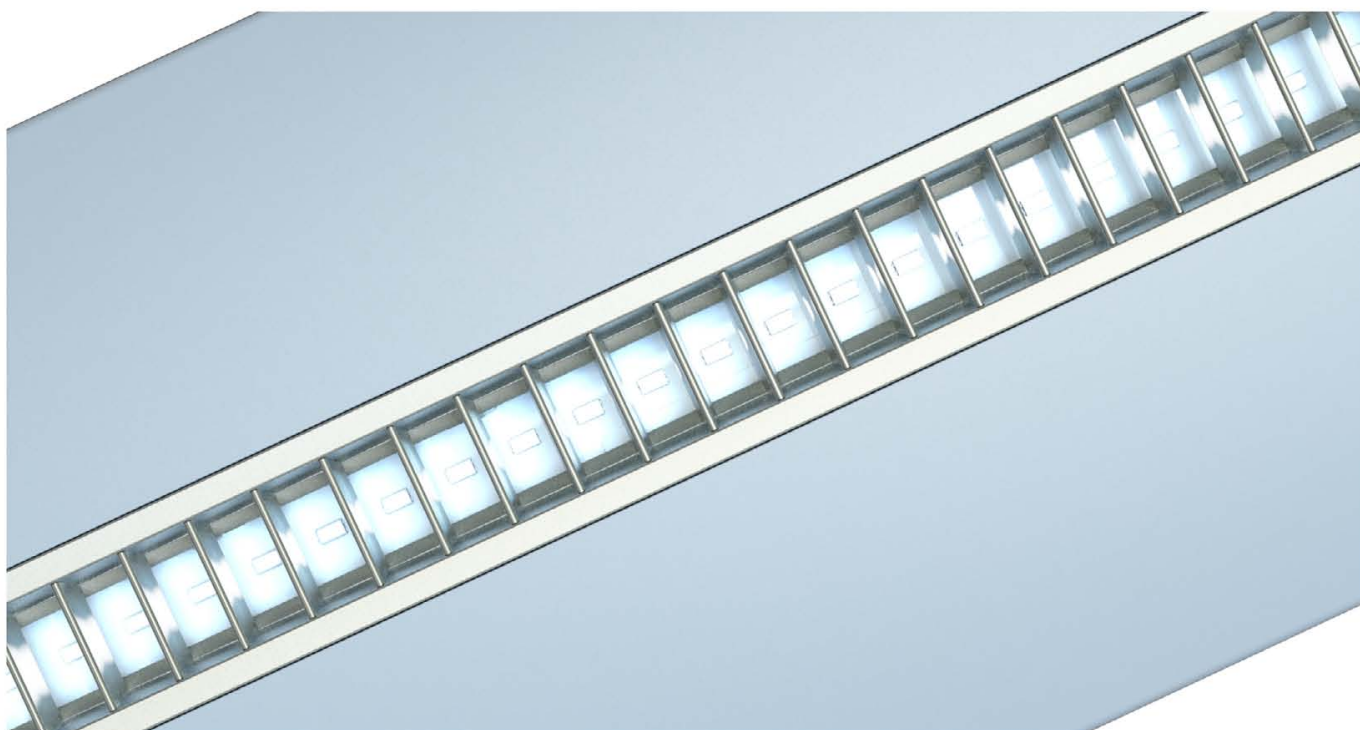
RAL



## LED

Strumień	Źródło światła	Moc	Rozsył	L	W	H
4400lm	LED	29W	Down	1186	180	29
4400lm+2200lm	LED	44W	Up&Down	1186	180	29
6600lm	LED	44W	Down	1746	180	29
6000lm+3000lm	LED	68W	Up&Down	1746	180	29

Podane wartości są parametrami standardowymi. Możliwość dopasowania strumienia świetlnego do wymagań projektowych. Wartości poboru mocy obowiązują dla aktualnie dostępnej generacji modułów LED i będą zmniejszane wraz z rozwojem technologii.



Oprawa Eclipse charakteryzuje się bardzo wysoką sprawnością powyżej 79% uzyskaną dzięki zastosowaniu wysokiej klasy odbłyśnika aluminiowego Miro Silver oraz rozmieszczeniu diód LED pomiędzy poprzeczkami rastra.