

Design K Sleepy

BD LUX



Oprawa liniowa stworzona do montażu jako kinkiet. Obudowa wykonana z ciągnionego anodowanego aluminium. Rozsył światła Up&Down. Niezależne załączanie lewej i prawej części oprawy przy pomocy sznurków. Dostosowanie długości oprawy do potrzeb projektu.

Źródło:

LED T5

Optyka:

PMO 56% MPRM 68%

Stopień ochrony:

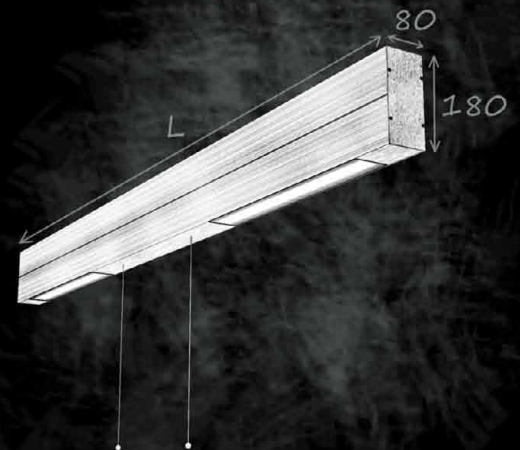
IP20

Opcje dodatkowe:

DALI WINDOW TUNABLE WHITE

Kolory:

RAL



BD Lux

